

# KLASA VIII B

Lekcja nr 90

Data: 01.04.2020 r.

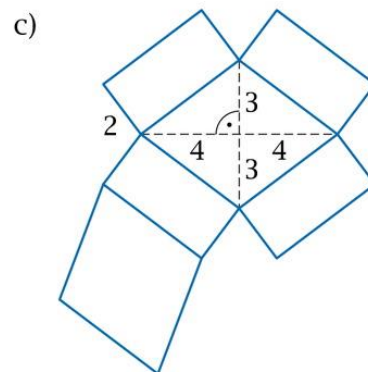
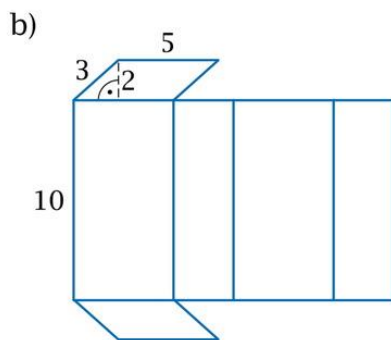
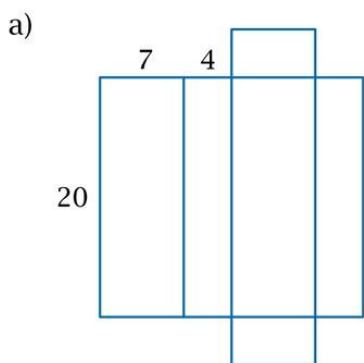
Temat: Powtórzenie wiadomości przed sprawdzianem.

Opracowanie: mgr inż. Krzysztof Janikowski

**Przepisz i przerysuj do zeszytu, a następnie rozwiąż zadanie:**

## ZADANIE 1.

Oblicz sumy długości wszystkich krawędzi, pola powierzchni ( $P_C$ ) i objętości ( $V$ ) graniastopólów, których siatki narysowano poniżej.



Suma długości krawędzi:

.....

$P_C =$  .....

$V =$  .....

Suma długości krawędzi:

.....

$P_C =$  .....

$V =$  .....

Suma długości krawędzi:

.....

$P_C =$  .....

$V =$  .....