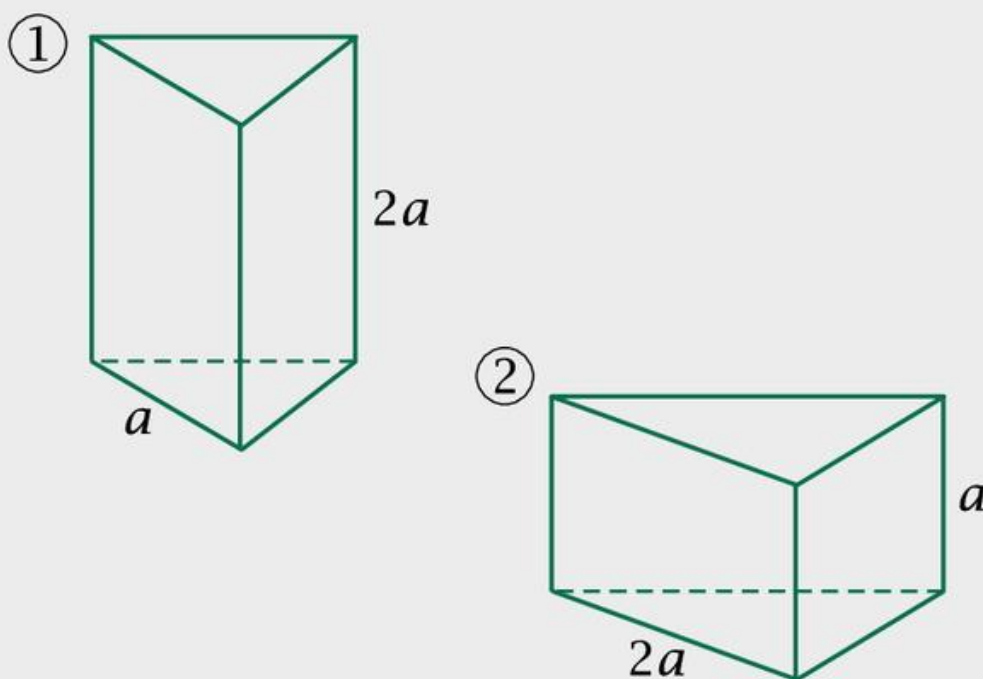


Przepisz i przerysuj do zeszytu, a następnie rozwiąż zadanie:

ZADANIE 1.

Porównaj objętości narysowanych graniastosłupów prawidłowych.



Pozostały czas przeznaczony na tę lekcję spędź nad powtarzaniem materiału z działu „Graniastosłupy i ostrosłupy” (podręcznik strona 168 – 200).

**W PONIEDZIAŁEK ODBĘDZIE SIĘ TEST Z DZIAŁU:
„GRANIASTOSŁUPY I OSTROŚLUPY”**